



KB300 Series Replacement Liner Dispenser Instructions

Tool Needed



Phillips Head
Screwdriver

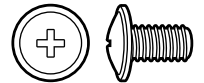
Hardware Provided



Wall Mount Liner Dispenser
Quantity: 1



Universal Bobrick Key
Quantity: 1



Mounting Screws
Quantity: 4

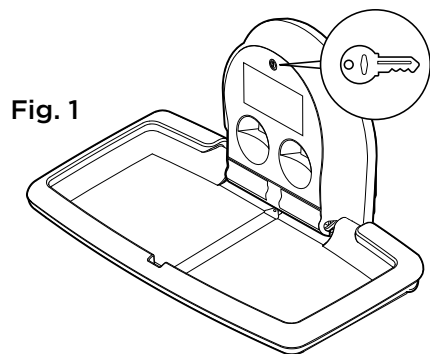


Fig. 1

Step 1:

- Use the Universal Bobrick Key to unlock and open the liner dispenser. **Fig. 1** This will expose the liner dispenser mounting holes.
- Remove any liners currently in the cavities.

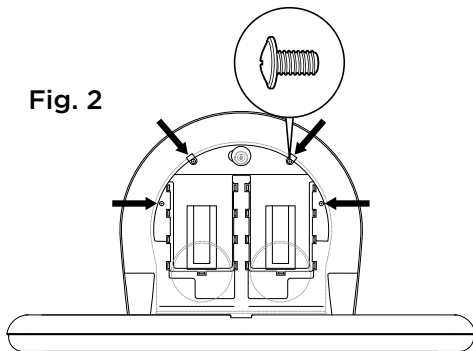


Fig. 2

Step 2:

- Unscrew the four screws inside the liner dispenser cavity. **Fig. 2** Remove liner dispenser from metal mounting bracket. **Fig. 3**
- Discard old liner dispenser and screws.

Step 3:

- Ensure replacement liner dispenser is free from damage. Using key, unlock and open liner dispenser lid. This will expose liner dispenser mounting holes.

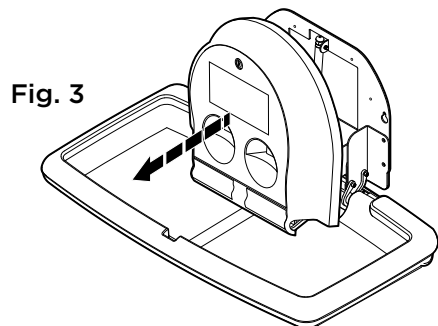


Fig. 3

Step 4:

- Line up liner dispenser mounting holes onto mounting bracket and secure with the four screws provided.
- Fill liner dispenser with liners.
- Close and lock the liner dispenser lid.

Step 5:

- Clean up the work area.

Koala Kare Products
A Division of Bobrick

6982 South Quentin Street, Centennial, CO 80112-3945
Main: 303.539.8300 | **Toll Free:** 888.733.3456 | **Fax:** 303.539.8399
Website: koalabear.com | **Email:** customerservice@koalabear.com



Serie KB300

Instrucciones Para Reemplazar El Kit De Dispensador De Protectores

Herramienta necesaria



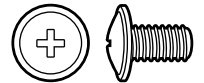
Destornillador
Phillips



Dispensador de protectores
de montaje en pared
Cantidad: 1



Llave universal
Bobrick
Cantidad: 1



Tornillos de
montaje
Cantidad: 4

Tornillería suministrada

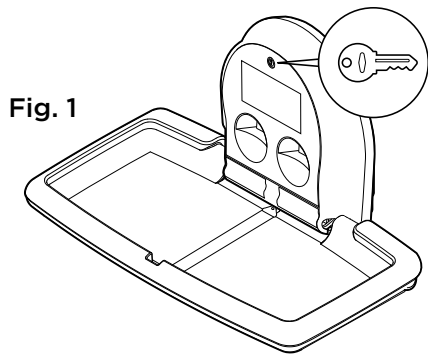


Fig. 1

Paso 1:

- Utilizando la llave universal Bobrick (suministrada), libere y abra la tapa del dispensador de protectores. **Fig. 1**
- Esto expondrá los orificios de montaje del dispensador de protectores. Quite los protectores que estén en este momento en las cavidades.

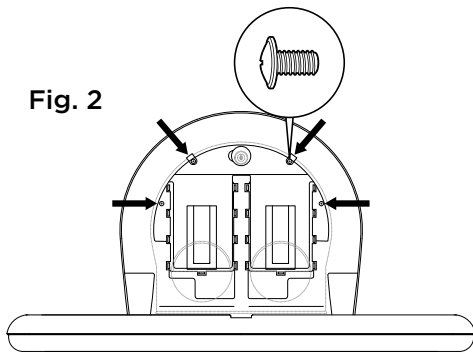


Fig. 2

Paso 2:

- Quite los cuatro tornillos que están dentro de la cavidad del dispensador de protectores. **Fig. 2** Quite el dispensador del soporte de montaje de metal. **Fig. 3** Deseche el viejo dispensador y los tornillos.

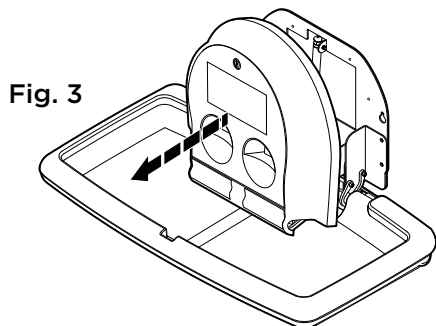


Fig. 3

Paso 3:

- Asegúrese de que el dispensador de recambio no está dañado. Usando la llave, desbloquee y abra la tapa del dispensador de protectores. Los orificios de montaje del dispensador de protectores quedarán al descubierto.

Paso 4:

- Alinee los orificios de montaje del dispensador sobre el chasis y apriételo con los cuatro tornillos suministrados. Rellene el dispensador con los protectores. Cierre y bloquee la tapa del dispensador.

Paso 5:

- Limpie el área de trabajo.

Koala Kare Products
A Division of Bobrick

6982 South Quentin Street, Centennial, CO 80112-3945

Main: 303.539.8300 | **Toll Free:** 888.733.3456 | **Fax:** 303.539.8399

Website: koalabear.com | **Email:** customerservice@koalabear.com



Séries KB300

Instructions De Remplacement Du Kit Distributeur D'alaises

Outils nécessaire



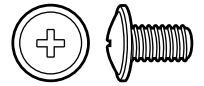
Tournevis
à tête cruciforme



Distributeur d'alaises à
installation murale
Quantité : 1



Clé universelle
Bobrick
Quantité : 1



Vis de
montage
Quantité : 4

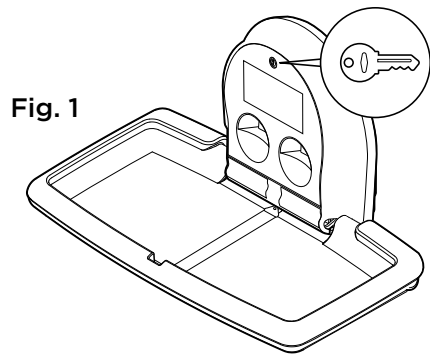


Fig. 1

Étape 1:

- À l'aide de la clé universelle Bobrick (fournie), déverrouillez et ouvrez le couvercle du distributeur d'alaises. **Fig. 1** Les trous de montage du distributeur d'alaises sont maintenant exposés. Retirez les alaises éventuellement présentes dans les cavités.

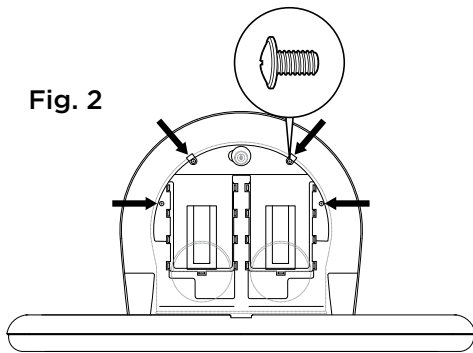


Fig. 2

Étape 2:

- Dévissez les quatre vis à l'intérieur de la cavité du distributeur d'alaises. **Fig. 2** Déposez le distributeur d'alaises du support de montage métallique. **Fig. 3** Jetez l'ancien distributeur d'alaises, son couvercle, et les vis.

Étape 3:

- Vérifiez que le nouveau distributeur d'alaises n'est pas endommagé. À l'aide de la clé, déverrouillez et ouvrez le couvercle du distributeur d'alaises. Les trous de montage du distributeur d'alaises sont maintenant exposés.

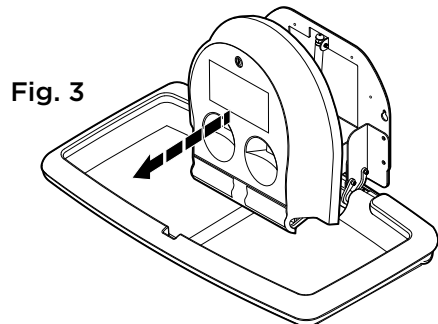


Fig. 3

Étape 4:

- Alignez les trous de montage du distributeur d'alaises sur le cadre et fixez la table à langer avec les quatre vis fournies. Remplissez le distributeur d'alaises avec des alaises. Fermez et verrouillez le couvercle du distributeur d'alaises.

Étape 5:

- Nettoyez la zone de travail.

Koala Kare Products
A Division of Bobrick

6982 South Quentin Street, Centennial, CO 80112-3945

Main: 303.539.8300 | Toll Free: 888.733.3456 | Fax: 303.539.8399

Website: koalabear.com | Email: customerservice@koalabear.com



KB300 Serie

Anleitung Zum Ersetzen Des Auflagenspenders

Benötigtes Werkzeug

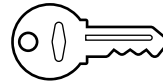


Kreuzschlitzschraubendreher

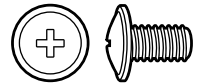
Mitgeliefertes Werkzeug und Zubehör



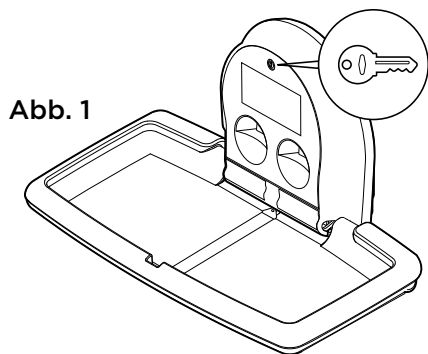
Auflagenspender für
Wandbefestigung
Menge: 1



Bobrick-
Universalschlüssel
Menge: 1

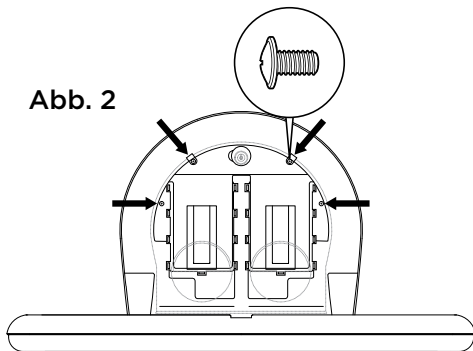


Befestigungsschrauben
Menge: 4



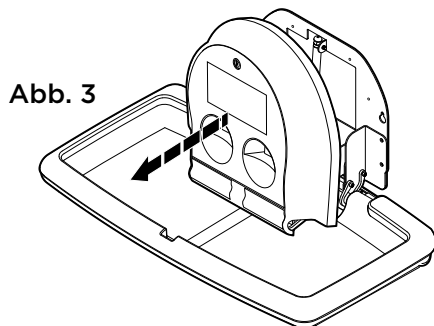
Schritt 1:

- Mit dem (beiliegenden) Bobrick-Universalschlüssel den Deckel des Auflagenspenders entriegeln und öffnen. **Abb. 1** Dadurch werden die Montagelöcher zugänglich. Restliche Papierauflagen im Inneren entfernen.



Schritt 2:

- Die vier Schrauben im Inneren des Auflagenspenders herausdrehen. **Abb. 2** Auflagenspender von der metallenen Haltevorrichtung entfernen. **Abb. 3** Alten Auflagenspender samt Deckel entsorgen und Schrauben.



Schritt 3:

- Sicherstellen, dass der Ersatzauflagenspender nicht beschädigt ist. Deckel des Auflagenspenders mithilfe des Schlüssels entsperren und öffnen. Dadurch werden die Montagelöcher zugänglich.

Schritt 4:

- Montagelöcher des Auflagenspenders mit denen des Chassis abgleichen und den Spender mithilfe der vier beiliegenden Schrauben befestigen. Auflagenspender mit Papierauflagen befüllen. Deckel des Auflagenspenders zumachen und abschließen.

Schritt 5:

- Arbeitsplatz aufräumen.

Koala Kare Products
A Division of Bobrick

6982 South Quentin Street, Centennial, CO 80112-3945

Main: 303.539.8300 | **Toll Free:** 888.733.3456 | **Fax:** 303.539.8399

Website: koalabear.com | **Email:** customerservice@koalabear.com