



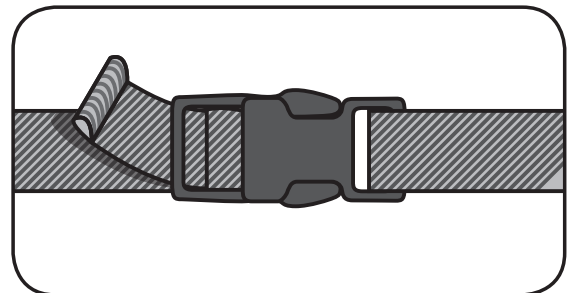
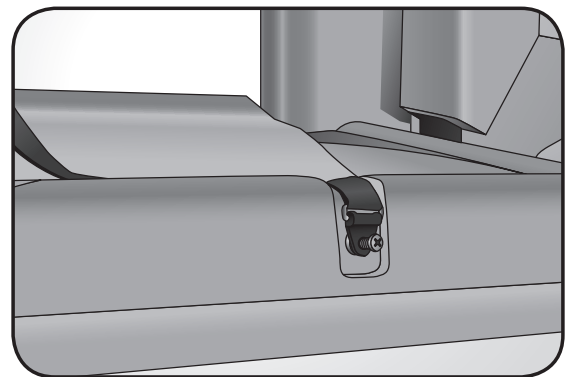
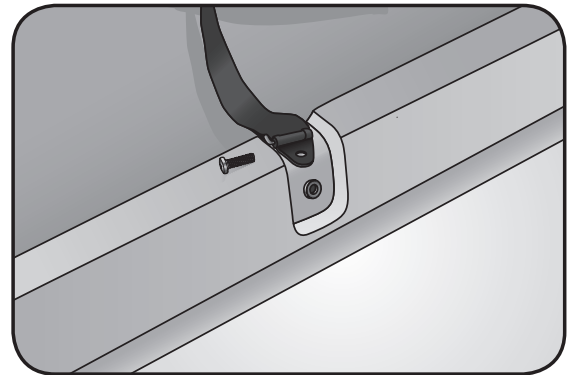
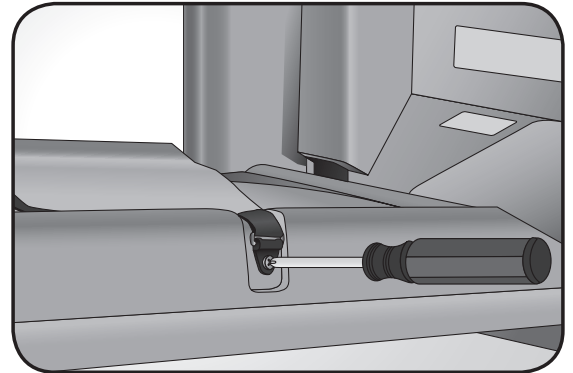
KB101 & KB111 Replacement Strap Instructions

P/N 889-KIT

Hardware Included:
Phillips Pan Head Machine Screws (2pc)

Tools Required:
Phillips Head Screwdriver

1. Open Baby Changing Station. Remove the screws that secure the old strap to the unit. Discard old strap and screws.
2. Position the new strap on the unit with the buckle towards the right hand side of the unit.
3. Take one of the screws provided and insert it through the hole in the chafe tab and into the hole in the right hand side of the bed. Secure the screw into the screw insert.
4. Repeat step 3 for the other end of the strap by securing it to the left hand side of the bed.
5. Ensure that the strap is buckled. Clean up mess and close unit.





KB101 & KB111

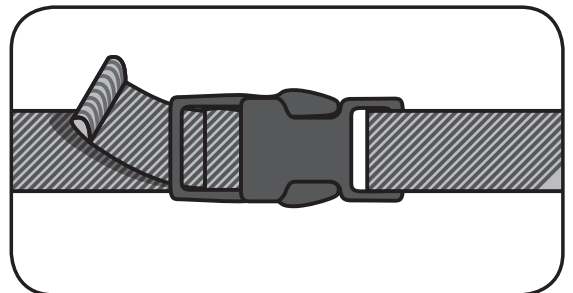
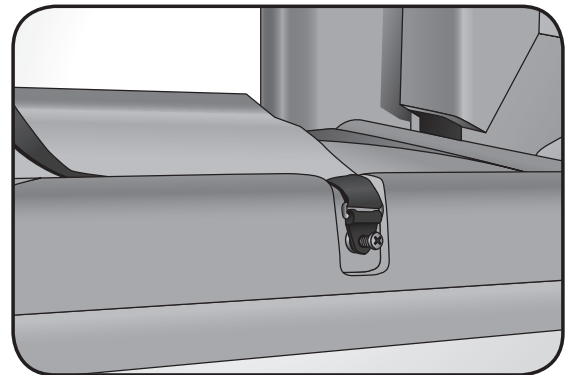
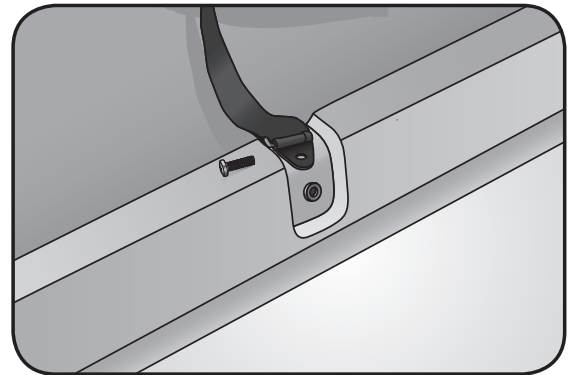
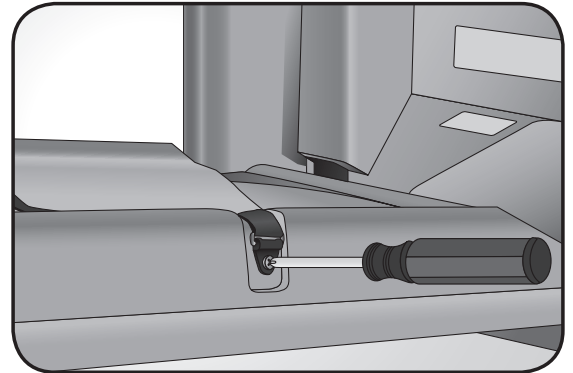
**Instrucciones para
Reemplazar la Correa**

P/N 889-KIT

Herraje Suministrado:
Tornillo Triafondo Cabeza Plana Phillips (2)

Herramientas necesarias:
Destornillador de estrella

- 1.** Abra la base del cambiador de pañales. Quite los tornillos que aseguran la correa vieja a la unidad. Deseche la correa vieja y los tornillos.
- 2.** Coloque la nueva correa en la unidad con las hebillas hacia el lado derecho de la unidad.
- 3.** Tome uno de los tornillos suministrados e insértelo por el orificio de la hendidura de encaje y por el orificio en el lado derecho de la cama. Asegure el tornillo en su lugar.
- 4.** Repita el paso 3 para el otro extremo de la correa asegurando la correa en el lado izquierdo de la cama.
- 5.** Asegúrese de que la correa está abrochada. Limpie y cierre la unidad.



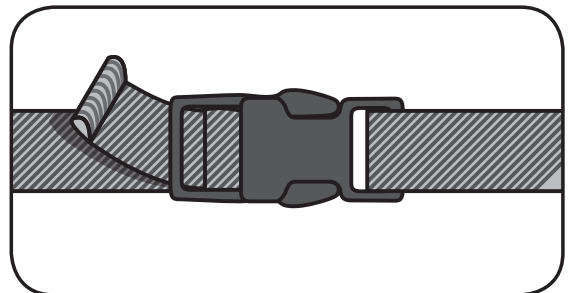
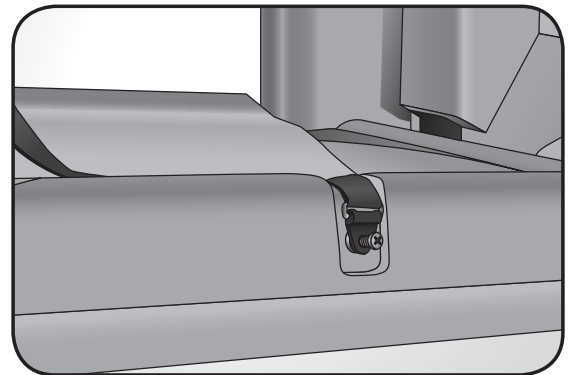
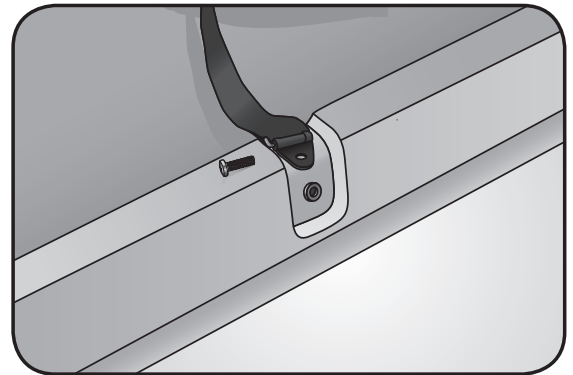
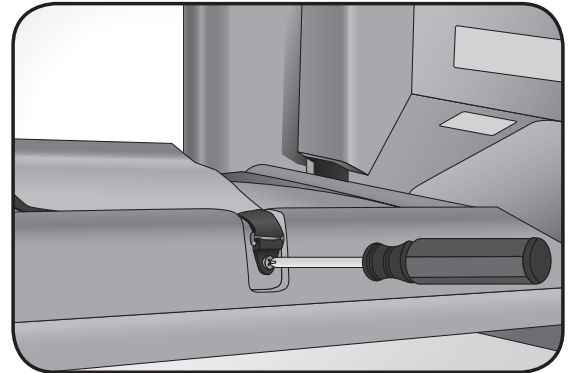
**Visserie Fournie:**

Vis de machine de tête de casserole de
Phillips (2)

Outils nécessaires:

Tournevis cruciforme

1. Ouvrez la table à langer. Retirez les vis servant à fixer l'ancienne sangle à la table. Jetez l'ancienne sangle et les vis.
2. Positionnez la nouvelle sangle sur la table à langer, boucle vers le côté droit de l'appareil.
3. Prenez une des vis fournies et insérez-la dans le trou de la fixation et dans le trou dans le côté du lit. Vissez la vis dans l'orifice d'insertion pour vis.
4. Répétez l'étape 3 pour l'autre extrémité de la sangle en assurant la sangle sur le côté gauche du lit.
5. Vérifiez que la sangle est bien bouclée. Débarrassez la table à langer de tous les débris et fermez-la.





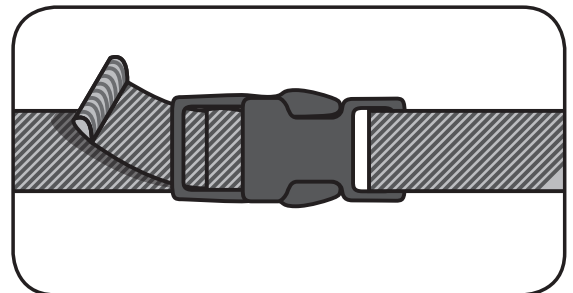
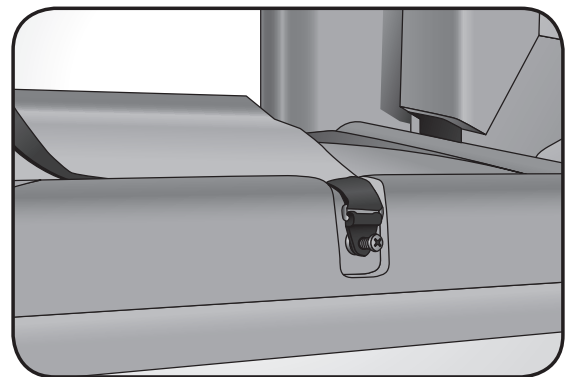
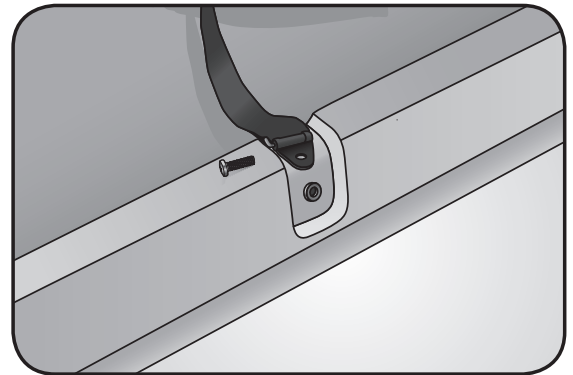
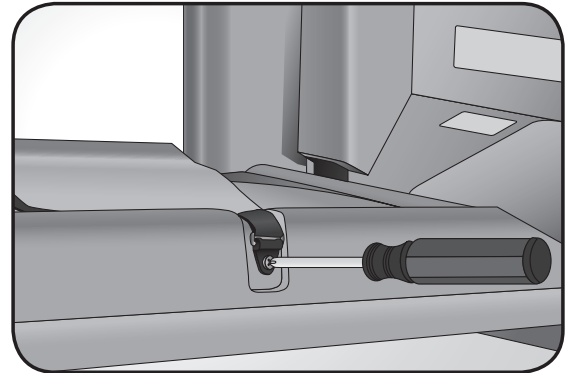
KB101 & KB111 Anleitung zum Austauschen des Gurtes

P/N 889-KIT

Befestigungsmaterial beiliegend:
Kreuzschlitz-Flachkopf-Schrauben, US-Metallgewinde (2)

Erforderliche Werkzeuge:
Kreuzschlitzschraubendreher

- 1.** Babywickeltisch bis zur Horizontal-Lage aufklappen. Die zwei alten Gurthälften mittels Lösen der alten Schrauben entfernen. Gurt und Schrauben entfernen.
- 2.** Befestigen Sie die Gurtlasche des längeren Gurtstückes mit einer der Schrauben an dem Loch des vorderen Randes des Wickeltisches.
- 3.** Befestigen Sie nun das kürzere Gurtstück an der hinteren Auflage wie zuvor in 2.
- 4.** Sicherstellen, dass der Gurt eingeschnallt ist. Aufräumen und Station zumachen durch die Sicherung der Riemen auf der linken Seite des Bettes.
- 5.** Gurt schließen, Wickeltisch wieder hochklappen, fertig.



Koala Kare Products A Division of Bobrick
6982 South Quentin St., Centennial, CO 80112-3945

Main 303.539.8300 **Toll Free** 888.733.3456
Fax 303.539.8399 **Koalabear.com**

P/N 427 - April 2018