



BoosterChair Usage Instructions

P/N KB327

WARNING:



- Prevent serious injury or death. Do not use in motor vehicles.
- Children have suffered **head injuries**, including skull fractures, **after falling** with or from booster seats.
- Check that booster seat is **securely attached** to adult chair before each use.
- **Never** allow child to **push away from table**.
- **Never lift** and **carry** child in booster seat.
- **Stay near** and **watch** your child during use.
- Always secure booster to an adult chair using strap. The booster seat shall be used on an adult chair. The adult chair must have a minimum seat width of 17" and depth of 13", and with a backrest that has a minimum height of 10" measured from the adult chair seat surface.

You are responsible for the safe operation of this unit.

Please Note: Always secure booster to an adult chair using strap, periodically checking strap to ensure secure fit to adult chair. Not intended for children under 36 months of age.

Inspection Criteria

The strap must be functioning and not frayed. The buckle must click when closed. The straps should be threaded through the slots and attached securely on the unit. Four rubberized feet should be attached firmly to the bottom of the chair. (If damaged, please replace.)

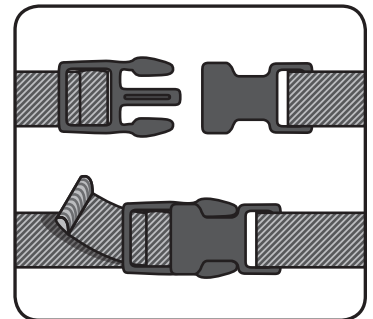
The warning label should be affixed to the product in a conspicuous place, and be undamaged and readable. If not, please replace.

To order replacement parts call 888.733.3456 or 303.539.8300 or visit www.koalabear.com.

Restraint Usage

To fasten the strap, push spring tabs into the buckle receptacle until both lock in place with an audible "click".

The strap can be adjusted to make it tighter or looser.



Maintenance

Clean and sanitize regularly. Wipe down booster seat with a soft rag using a non-abrasive cleaner.

Important: DO NOT USE BLEACH on this product. May cause discoloration. Use of bleach on this product will void warranty. Do not use abrasive cleaners as they can scratch the product.



Trona de mesa Instrucciones de uso

P/N KB327



ADVERTENCIA:



- Evite lesiones graves o la muerte. No la utilice en vehículos de motor.
- Algunos niños han sufrido **lesiones en la cabeza** al **caerse de la trona** de mesa o con ella, incluidas fracturas craneales.
- Compruebe que la trona de mesa esté **fijada de forma segura** a la silla de adulto antes de utilizarla.
- **No deje nunca** que el niño se impulse hacia atrás y se **separe de la mesa**.
- **No levante ni transporte** nunca el niño sentado en la trona de mesa.
- **No se aleje y vigile** al niño mientras esté usándola.
- Asegure siempre la silla de seguridad a una silla de adulto usando la correa. La trona de mesa debe utilizarse en una silla de adulto. Esta debe tener 43,18 cm de ancho y 33,02 cm de profundidad, como mínimo, así como un respaldo de 25,40 cm de alto, como mínimo, medido desde la superficie del asiento de la silla de adulto.

Usted es responsable del funcionamiento seguro de esta unidad.

Atención: Utilice siempre la correa para fijar la trona de mesa a una silla de adulto y compruébela periódicamente para asegurarse de que está bien fijada. No apta para niños menores de 36 meses.

Criterios de inspección:

La correa debe funcionar correctamente y no estar deshilachada.

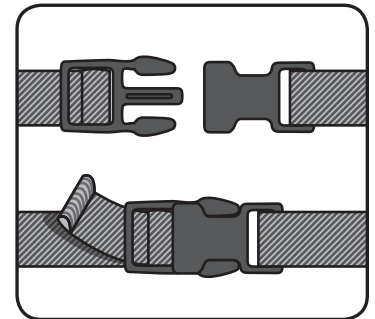
La hebilla debe hacer clic al cerrarse. Las correas deben pasar por las hendiduras y sujetarse de manera segura al módulo. Hay que pegar cuatro pies de goma a la base de cada uno de los pies de la silla. (Cámbielos si se estropean).

La etiqueta de advertencia debe pegarse al producto en un lugar visible, donde no pueda dañarse y sea fácil leerla. En caso contrario, sustitúyala.

Para pedir piezas de repuesto, llame al 888.733.3456 o al 303.539.8300, o visite el sitio web: www.koalabear.com.

Uso del cinturón de seguridad

Para abrochar la correa, introduzca las piezas con los resortes en las hendiduras de la hebilla hasta que queden ajustadas en la posición correcta y se oiga un "clic".



La correa se puede ajustar para apretar o soltar más.

Mantenimiento

Limpie y desinfectela periódicamente. Pásele un paño suave a la trona de mesa con un producto limpiador no abrasivo.

Importante: NO USE LEJÍA en este producto, ya que podría causar decoloración. El uso de lejía en este producto invalidará la garantía. No use productos limpiadores abrasivos porque podrían rayar el producto.

Koala Kare Products A Division of Bobrick
6982 South Quentin St., Centennial, CO 80112-3945

Main 303.539.8300 **Toll Free** 888.733.3456
Fax 303.539.8399 **Koalabear.com**

P/N 339 - October 2018



BoosterChair Instructions d'utilisation

P/N KB327

AVERTISSEMENT:



- Éviter tout risque de blessures graves ou fatales. Ne pas utiliser dans les véhicules motorisés.
- Des enfants ont souffert de **blessures à la tête**, y compris de fractures crâniennes, **suite à des chutes** des sièges réhausseurs.
- Vérifier que le siège réhausseur est **solidement attaché** à la chaise d'adulte avant chaque utilisation.
- **Ne jamais** laisser l'enfant se **pousser loin de la table**.
- **Ne jamais soulever ni transporter** l'enfant dans le siège réhausseur.
- **Rester à proximité et surveiller** votre enfant pendant l'utilisation.
- Toujours utiliser la sangle pour fixer le siège réhausseur à une chaise d'adulte. Le siège réhausseur doit être utilisé sur une chaise d'adulte. La chaise d'adulte doit avoir une largeur de siège minimale de 43,18 cm (17 po) et une profondeur de 33 cm (13 po), et un dossier d'une hauteur minimale de 25,4 cm (10 po) à partir de la surface de la chaise d'adulte.

Vous êtes responsable de l'utilisation sans danger de cette chaise.

Remarque : Toujours utiliser une sangle pour fixer le siège réhausseur à une chaise d'adulte, en vérifiant régulièrement la sangle pour s'assurer qu'elle bien fixée à la chaise d'adulte. Non destiné pour les enfants de moins de 36 mois.

Critères d'inspection

La sangle doit fonctionner et ne pas s'effiloche.

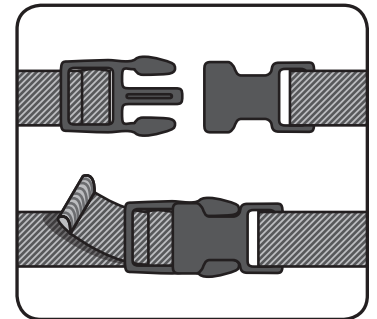
La boucle doit faire un clic à la fermeture. Les sangles doivent être glissées dans les fentes et être solidement attachées au dispositif. Quatre coussinets en caoutchouc doivent être solidement attachés à la base de chaque siège. (S'ils sont abîmés, veuillez les remplacer.)

L'étiquette d'avertissement doit être apposée sur le produit dans un endroit bien visible, non endommagée et facilement lisible. Si l'étiquette ne répond pas à cette exigence, veuillez la remplacer.

Pour commander des pièces de rechange, veuillez appeler le 888.733.3456 ou le 303.539.8300 ou consultez le site www.koalabear.com.

Utilisation des sangles

Pour boucler la sangle, insérer les volets à ressort dans le réceptacle de la boucle jusqu'à ce que les deux parties s'enclenchent en émettant un « dé clic » audible.



La sangle peut être ajustée pour être serrée ou relâchée.

Entretien

Nettoyez et désinfectez régulièrement. Passez un tissu doux sur le siège réhausseur en utilisant un produit nettoyant non abrasif.

Important : NE PAS UTILISER D'EAU DE JAVEL sur ce produit. Risque de décoloration. L'usage de javel annulera la garantie. N'utilisez pas de produits nettoyants abrasifs car ils peuvent rayer le produit.

Koala Kare Products A Division of Bobrick
6982 South Quentin St., Centennial, CO 80112-3945

Main 303.539.8300 **Toll Free** 888.733.3456
Fax 303.539.8399 **Koalabear.com**

P/N 339 - October 2018



BoosterChair Gebrauchsanleitung

P/N KB327



WARNUNG:

- Zur Verhinderung ernsthafter Verletzungen oder sogar Todesfällen nicht in Motorfahrzeugen verwenden.
- Kinder haben nach einem **Sturz** von oder mit einer Sitzerrhöhung **Kopfverletzungen** erlitten, darunter auch Schädelbrüche.
- Vor einer Verwendung kontrollieren, ob die Sitzerrhöhung auch sicher am Erwachsenenstuhl **befestigt** ist.
- Kindern **niemals** erlauben, sich vom Tisch **wegzustoßen**.
- Ein Kind darf **niemals** in einer Sitzerrhöhung **getragen** oder **angehoben werden**.
- Während des Gebrauchs in der Nähe Ihres Kindes **bleiben** und es im **Auge behalten**.
- Die Sitzerrhöhung immer unter Verwendung des Gurts am Erwachsenenstuhl befestigen. Die Sitzerrhöhung ist zusammen mit einem Erwachsenenstuhl zu verwenden. Ein solcher Erwachsenenstuhl muss eine Mindestsitzbreite von 43,18 cm und eine Mindestsitztiefe von 33,02 cm aufweisen und mit einer Rückenlehne einer Mindesthöhe von 25,40 cm (gemessen ab der Sitzfläche des Erwachsenenstuhls) ausgestattet sein.



Sie sind für den sicheren Gebrauch dieses Produkts verantwortlich.

Bitte beachten: Sichern Sie die Sitzerrhöhung immer mit dem Gurt an einem Erwachsenenstuhl. Kontrollieren Sie den Gurt in regelmäßigen Abständen, um den sicheren Halt am Stuhl zu gewährleisten. Nicht für Kinder unter 36 Monaten geeignet.

Sicherheitsüberprüfung

Der Gurt muss funktionsfähig sein und darf nicht ausgefranst sein.

Die Schnalle muss beim Schließen hörbar einrasten. Die Gurte müssen durch die Schlitze geführt und sicher an der Einheit befestigt sein. Die vier Gummifüße sollten unten am Stuhl fest angebracht werden. (Falls beschädigt, bitte ersetzen)

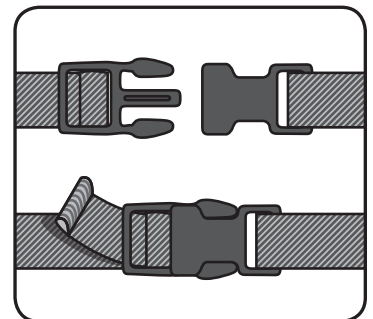
Der Warnaufkleber sollte an einer gut sichtbaren Stelle auf dem Produkt angebracht werden und unbeschädigt und leserlich sein. Ist das nicht der Fall, ist der Aufkleber auszutauschen.

**Ersatzteilbestellung: +1-888-733-3456
oder +1-303-539-8300 oder unter www.koalabear.com.**

Verwendung des Gurtes

Stecken Sie zum Schließen des Gurts die Federlaschen in die Schnalle, bis sie mit einem hörbaren „Klick“ einrasten.

Der Gurt ist verstellbar und kann weiter oder enger gestellt werden.



Pflege

Regelmäßig reinigen und desinfizieren. Die Sitzerrhöhung mit einem weichen Tuch und nicht-scheuerndem Reinigungsmittel abwischen.

Wichtig: KEIN BLEICHMITTEL mit diesem Produkt verwenden. Dies könnte zu einer Verfärbung führen. Bei Gebrauch von Bleichmittel wird die Garantie dieses Produkts ungültig. Keine Scheuermittel verwenden, da diese das Produkt zerkratzen könnten.

Koala Kare Products A Division of Bobrick
6982 South Quentin St., Centennial, CO 80112-3945

Main 303.539.8300 **Toll Free** 888.733.3456
Fax 303.539.8399 **Koalabear.com**

P/N 339 - October 2018